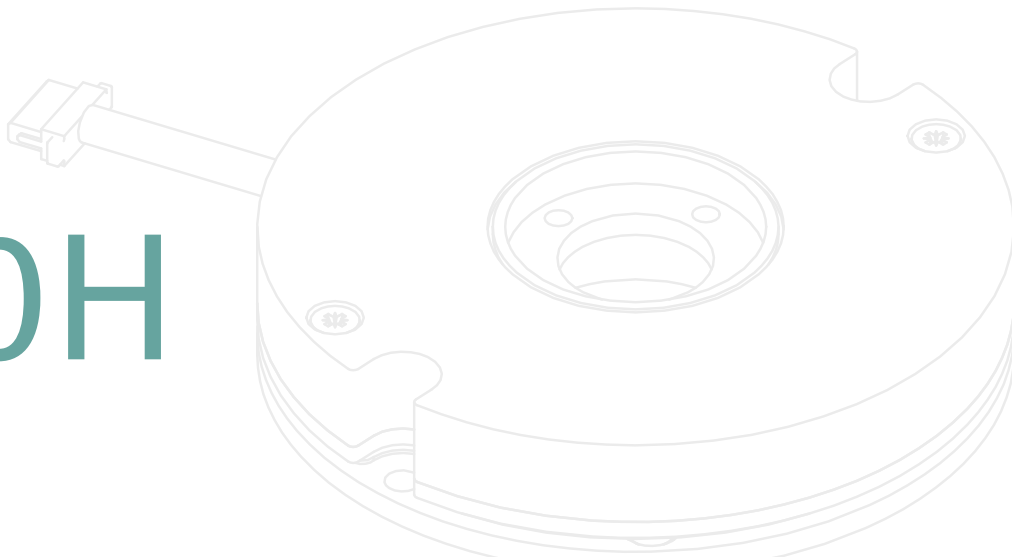


SA50H

说明书



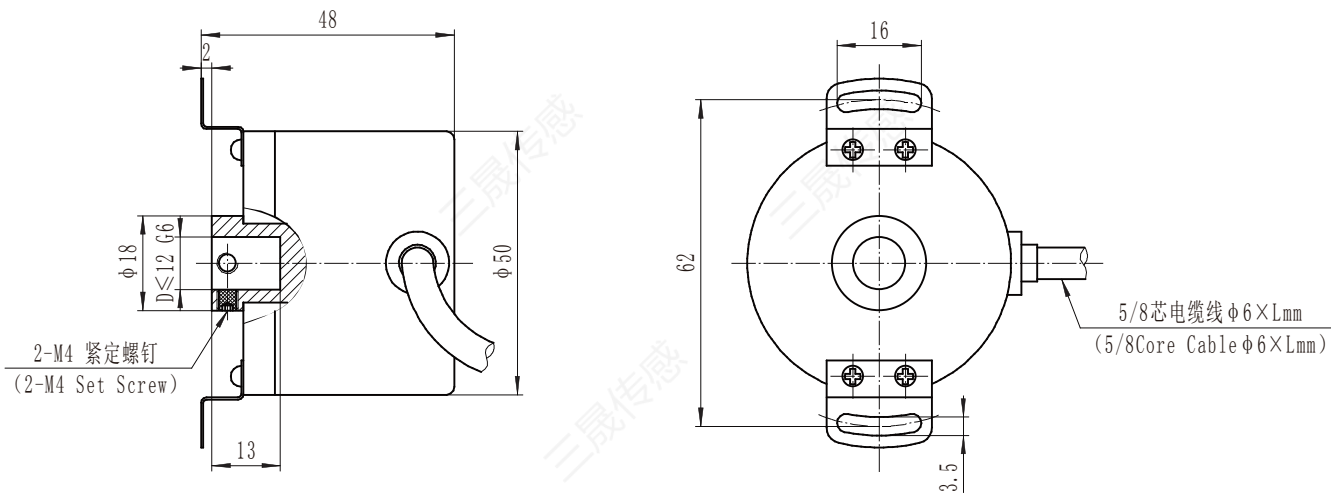
增量式编码器

产品介绍 产品外径为50MM，

广泛应用于各种机械及光电轻工业控制行业。多种输出形式可供客户选择，脉冲数最高可达到3600脉冲，脉冲数可根据客户要求定做。光电器件可靠性高，寿命长，抗干扰能力强，使用温度范围广。



机械图

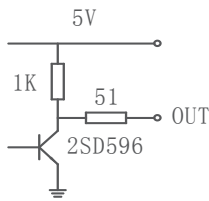


基本参数

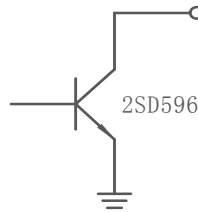
分辨率	0-3600脉冲	使用温度	-20~+85℃
响应频率	0-300KHz	贮存温度	-30~+95℃
最大转速	6000 r/min	相对湿度	35%~85%RH 无凝露
启动力矩(25℃)	1*10 ⁻³ N.m	耐冲击	50 (X, Y, Z三个方向各3次, 每次持续6ms)
轴最大负载	径向30N	耐振动	20 (10~200HZ, X, Y, Z 三个方向各2小时)
	轴向20N	防护等级	IP54
转动惯量	4*10 ⁻⁶ kgm ²	重量	0.25kg

输出形式

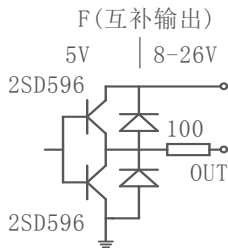
E (电压输出)



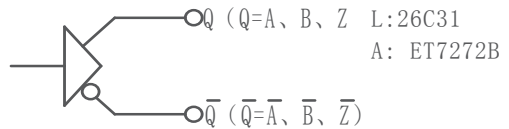
C (开路输出)



F (互补输出)

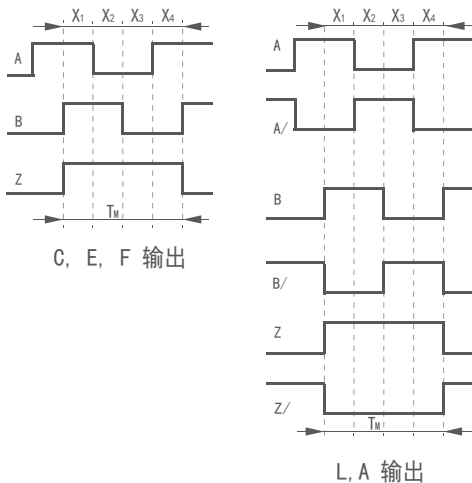


L、A (驱动输出)



注： C、F输出有对地短路保护二极管

输出波形与信号位置精度



波形比: X1+X2=0.5T±0.1T Z路信号与A、B路信号

X2+X3=0.5T±0.1T 相位关系不做规定

相位差: XN ≥ 0.125T (N=1, 2, 3, 4) 2、TM=0.5T±0.25T

绝对角度误差: ≤ 0.2T TM=0.25T±0.125T

周期误差: ≤ 0.05T Z路信号上升沿与B

T=360° / N (N为每转输出脉冲数) 路信号上升沿对齐

Z路信号宽度

1、TM=1T±0.5T

上图为从轴端方向看,

TM=NT±0.1T (N≥2)

主轴顺时针旋转(CW)时的波形

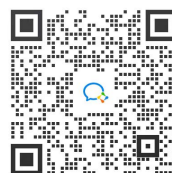
接线表

线色	红	黑	绿	棕	白	灰	黄	橙	屏蔽
E (电压输出)									
F (互补输出)	VCC	OV	A		B		Z		G
C (开路输出)									
L、A (驱动输出)	VCC	OV	A	A/	B	B/	Z	Z/	G

型号定义

S	产品等级	通用型
A	产品类型	增量式
50	产品外径	φ50 mm
H	主轴类型	H 半空心轴
8	主轴孔径	φ6 mm φ8 mm φ10 mm
G	出线方式	G:防尘型侧出电缆 J:防水型侧出电缆 9C:9芯侧出航空插头 10C:10芯侧出航空插头
1M	电缆长度, 标配1M	0.3M-10M
1	电源电压	1:DC5V 2:DC8-26V
C	输出形式	E:电压输出 C:集电极开路输出 F:互补输出 L:长线驱动输出 A:宽压驱动输出
100	分辨率	100、120、200、300、360、400、500、600720、800、900、960、1000、1024、12001440、1500、1600、1800、2000、2048、2400、2500、3000、3600 注:分辨率可定做
B	输出信号A:	A相一路输出 B:90° 相位差A、B两相信号
M	零位信号M:	Z信号

吉林省三晟传感技术有限公司
 地址: 长春市高新区飞跃路5588号
 邮箱: gao@san-sheng.net
 网址: www.san-sheng.net
 联系我们: 400-0431-806



扫码咨询

